



|  |   |   |
|--|---|---|
|  | <b>DIN EN 60598-2-20/AA<br/>(VDE 0711-2-20/AA)</b>  |  |
|  | Diese Norm ist zugleich eine <b>VDE-Bestimmung</b> im Sinne von VDE 0022. Sie ist nach Durchführung des vom VDE-Präsidium beschlossenen Genehmigungsverfahrens unter der oben angeführten Nummer in das VDE-Vorschriftenwerk aufgenommen und in der „etz Elektrotechnik + Automation“ bekannt gegeben worden. |  |

ICS 29.140.40

Einsprüche bis 2010-02-28

Ersatzvermerk  
siehe unten**Entwurf**

**Leuchten –  
Teil 2-20: Besondere Anforderungen –  
Lichtketten;  
Deutsche Fassung FprEN 60598-2-20:2009/FprAA:2009**

Luminaires –  
Part 2-20: Particular requirements –  
Lighting chains;  
German version FprEN 60598-2-20:2009/FprAA:2009

Luminaires –  
Partie 2-20: Règles particulières –  
Guirlandes lumineuses;  
Version allemande FprEN 60598-2-20:2009/FprAA:2009

**Ersatzvermerk**

Vorgesehen mit E DIN EN 60598-2-20 (VDE 0711-2-20):2008-06 als Ersatz für DIN EN 60598-2-20 (VDE 0711-2-20):2004-08 und DIN EN 60598-2-20 Berichtigung 1 (VDE 0711-2-20 Berichtigung 1): 2004-12

**Anwendungswarnvermerk**

Dieser Norm-Entwurf mit Erscheinungsdatum 2009-12-21 wird der Öffentlichkeit zur Prüfung und Stellungnahme vorgelegt.

Weil die beabsichtigte Norm von der vorliegenden Fassung abweichen kann, ist die Anwendung dieses Entwurfes besonders zu vereinbaren.

Stellungnahmen werden erbeten

- vorzugsweise als Datei per E-Mail an [dke@vde.com](mailto:dke@vde.com) in Form einer Tabelle. Die Vorlage dieser Tabelle kann im Internet unter [www.dke.de/stellungnahme](http://www.dke.de/stellungnahme) abgerufen werden
- oder in Papierform an die DKE Deutsche Kommission Elektrotechnik Elektronik Informationstechnik im DIN und VDE, Stresemannallee 15, 60596 Frankfurt am Main.

Die Empfänger dieses Norm-Entwurfs werden gebeten, mit ihren Kommentaren jegliche relevante Patentrechte, die sie kennen, mitzuteilen und unterstützende Dokumentationen zur Verfügung zu stellen.

Gesamtumfang 20 Seiten

DKE Deutsche Kommission Elektrotechnik Elektronik Informationstechnik im DIN und VDE  
Normenausschuss Lichttechnik (FNL) im DIN

# — Entwurf —

E DIN EN 60598-2-20/AA (VDE 0711-2-20/AA):2009-12

## Beginn der Gültigkeit

Diese Norm gilt ab ...

## Nationales Vorwort

Die Deutsche Fassung des europäischen Dokuments FprEN 60598-2-20:2009/FprAA:2009 „Leuchten – Teil 2-20: Besondere Anforderungen – Lichtketten“ (Schluss-Entwurf in der Umfrage) ist unverändert in diesen Norm-Entwurf übernommen worden.

Da die Deutsche Fassung noch nicht endgültig mit der Englischen und der Französischen Fassung abgeglichen ist, ist die englische Originalfassung der FprEN 60598-2-20:2009/FprAA:2009 beigelegt. Die Nutzungsbedingungen für den deutschen Text des Norm-Entwurfes gelten gleichermaßen auch für den englischen Text.

Das europäische Dokument FprEN 60598-2-20:2009/FprAA:2009 „Luminaires – Part 2-20: Particular requirements – Lighting chains“ wurde vom TC 34Z „Leuchten und Zubehör“ des Europäischen Komitees für Elektrotechnische Normung (CENELEC) erarbeitet und von CENELEC den Nationalen Komitees zur Stellungnahme vorgelegt.

Dokumente, die bei CENELEC als Europäische Norm angenommen und ratifiziert werden, sind unverändert als Deutsche Normen zu übernehmen.

Für diesen Norm-Entwurf ist das nationale Arbeitsgremium UK 521.4 „Leuchten“ der DKE Deutsche Kommission Elektrotechnik Elektronik Informationstechnik im DIN und VDE ([www.dke.de](http://www.dke.de)) zuständig.

## Änderungen

Gegenüber DIN EN 60598-2-20 (VDE 0711-2-20):2004-08 und DIN EN 60598-2-20 Berichtigung 1 (VDE 0711-2-20 Berichtigung 1):2004-12 wurden folgende Änderungen vorgenommen:

- a) die normativen Verweisungen in den gemeinsamen Abänderungen zur Europäischen Norm wurden aktualisiert;
- b) 20.6.12: Die Anforderungen an auswechselbare Lampen mit Stecksockel wurden von CENELEC überarbeitet.

## Nationaler Anhang NA (informativ)

### Zusammenhang mit Europäischen und Internationalen Normen

Für den Fall einer undatierten Verweisung im normativen Text (Verweisung auf eine Norm ohne Angabe des Ausgabedatums und ohne Hinweis auf eine Abschnittsnummer, eine Tabelle, ein Bild usw.) bezieht sich die Verweisung auf die jeweils neueste gültige Ausgabe der in Bezug genommenen Norm.

Für den Fall einer datierten Verweisung im normativen Text bezieht sich die Verweisung immer auf die in Bezug genommene Ausgabe der Norm.

Eine Information über den Zusammenhang der zitierten Normen mit den entsprechenden Deutschen Normen ist in Tabelle NA.1 wiedergegeben.

Tabelle NA.1

| Europäische Norm                                   | Internationale Norm   | Deutsche Norm  | Klassifikation im VDE-Vorschriftenwerk |
|--|---|--|--|
| EN 60238:2004<br>+ CENELEC-Cor.:<br>2005 + A1:2008 | IEC 60238:2004<br>+ A1:2008                                     | DIN EN 60238<br>(VDE 0616-1):2009-04                                   | VDE 0616-1                             |
| –  | –   | DIN EN 60238 Berichtigung 1<br>(VDE 0616-1 Berichtigung 1):<br>2009-09 | VDE 0616-1<br>Berichtigung 1           |
| EN 60598-1:2008<br>+ A11:2009                      | IEC 60598-1:2008,<br>mod.                                       | DIN EN 60598-1<br>(VDE 0711-1):2009-09                                 | VDE 0711-1                             |
| EN 60811-3-1:1995<br>+ A1:1996 + A2:2001           | IEC 60811-3-1:1985<br>+ Corrigendum:1986<br>+ A1:1994 + A2:2001 | DIN EN 60811-3-1<br>(VDE 0473-811-3-1):2002-07                         | VDE 0473-811-3-1                       |
| EN 61184:2008                                      | IEC 61184:2008  | DIN EN 61184<br>(VDE 0616-2):2009-05                                   | VDE 0616-2                             |
| HD 22.4 S4:2004                                    | –   | DIN VDE 0282-4<br>(VDE 0282-4):2005-02                                 | VDE 0282-4                             |
| HD 22.8 S2:1994<br>+ A1:1999 + A2:2004             | –   | DIN VDE 0282-8<br>(VDE 0282-8):2005-02                                 | VDE 0282-8                             |

## Nationaler Anhang NB (informativ)

### Literaturhinweise

DIN EN 60238 (VDE 0616-1):2009-04, *Lampenfassungen mit Edisongewinde (IEC 60238:2004 + A1:2008); Deutsche Fassung EN 60238:2004 + CENELEC-Cor.:2005 + A1:2008*

DIN EN 60238 Berichtigung 1 (VDE 0616-1 Berichtigung 1):2009-09, *Berichtigung zu DIN EN 60238 (VDE 0616-1):2009-04*

DIN EN 60598-1 (VDE 0711-1):2009-09, *Leuchten – Teil 1: Allgemeine Anforderungen und Prüfungen (IEC 60598-1:2008, modifiziert); Deutsche Fassung EN 60598-1:2008 + A11:2009*

DIN EN 60811-3-1 (VDE 0473-811-3-1):2002-07, *Isolier- und Mantelwerkstoffe für Kabel und isolierte Leitungen – Allgemeine Prüfverfahren – Teil 3-1: Verfahren für PVC-Mischungen; Wärmedruckprüfung, Prüfung der Rissbeständigkeit (IEC 60811-3-1:1985 + Corrigendum:1986 + A1:1994 + A2:2001); Deutsche Fassung EN 60811-3-1:1995 + A1:1996 + A2:2001*

DIN EN 61184 (VDE 0616-2):2009-05, *Bajonett-Lampenfassungen (IEC 61184:2008); Deutsche Fassung EN 61184:2008*

DIN VDE 0282-4 (VDE 0282-4):2005-02, *Starkstromleitungen mit vernetzter Isolierhülle für Nennspannungen bis 450/750 V – Teil 4: Flexible Leitungen; Deutsche Fassung HD 22.4 S4:2004*

DIN VDE 0282-8 (VDE 0282-8):2005-02, *Starkstromleitungen mit vernetzter Isolierhülle für Nennspannungen bis 450/750 V – Teil 8: Starkstromleitungen mit einem Mantel aus Polychloropren oder gleichwertigem synthetischen Elastomer für Lichterketten; Deutsche Fassung HD 22.8 S2:1994 + A1:1999 + A2:2004*

— **Entwurf** —

E DIN EN 60598-2-20/AA (VDE 0711-2-20/AA):2009-12

– Leerseite –

ICS

Deutsche Fassung

Leuchten –  
Teil 2-20: Besondere Anforderungen –  
Lichtketten

Luminaires –  
Part 2-20: Particular requirements –  
Lighting chains

Luminaires –  
Partie 2-20: Règles particulières –  
Guirlandes lumineuses

Dieser Entwurf für eine Änderung FprAA wird, wenn er angenommen ist, die Europäische Norm FprEN 60598-2-20:2009 modifizieren; er wird den CENELEC-Mitgliedern zur CENELEC-Umfrage vorgelegt.  
CENELEC Termin: 2010-01-15

Er wurde von CLC/TC 34Z erstellt.

Wenn aus diesem Entwurf eine Änderung wird, sind die CENELEC-Mitglieder gehalten, die CEN/CENELEC-Geschäftsordnung zu erfüllen, in der die Bedingungen festgelegt sind, unter denen dieser Änderung ohne jede Änderung der Status einer nationalen Norm zu geben ist.

Dieser Europäische Norm-Entwurf wurde von CENELEC in drei offiziellen Fassungen (Deutsch, Englisch, Französisch) erstellt. Eine Fassung in einer anderen Sprache, die von einem CENELEC-Mitglied in eigener Verantwortung durch Übersetzung in seine Landessprache gemacht und dem Zentralsekretariat mitgeteilt worden ist, hat den gleichen Status wie die offiziellen Fassungen.

CENELEC-Mitglieder sind die nationalen elektrotechnischen Komitees von Belgien, Bulgarien, Dänemark, Deutschland, Estland, Finnland, Frankreich, Griechenland, Irland, Island, Italien, Lettland, Litauen, Luxemburg, Malta, den Niederlanden, Norwegen, Österreich, Polen, Portugal, Rumänien, Schweden, der Schweiz, der Slowakei, Slowenien, Spanien, der Tschechischen Republik, Ungarn, dem Vereinigten Königreich und Zypern.

Warnvermerk: Dieses Schriftstück hat noch nicht den Status einer Europäischen Norm. Es wird zur Prüfung und Stellungnahme vorgelegt. Es kann sich noch ohne Ankündigung ändern und darf nicht als Europäische Norm in Bezug genommen werden.

**CENELEC**

Europäisches Komitee für Elektrotechnische Normung  
European Committee for Electrotechnical Standardization  
Comité Européen de Normalisation Electrotechnique

**Zentralsekretariat: Avenue Marnix 17, B-1000 Brüssel**

## — Entwurf —

E DIN EN 60598-2-20/AA (VDE 0711-2-20/AA):2009-12  
FprEN 60598-2-20:2009/FprAA:2009

### Vorwort

Dieser Entwurf für eine Änderung zum Europäischen Norm-Entwurf FprEN 60598-2-20:2009 wurde vom Technischen Komitee CENELEC TC 34Z „Luminaires and associated equipment“ ausgearbeitet. Er wird von CENELEC der formellen Abstimmung unterworfen.

Dieser Entwurf für eine Änderung enthält die notwendigen gemeinsamen Abänderungen zu IEC 60598-2-20:200X (34D/946/FDIS); sie werden für die Ratifizierung zusammen mit FprEN 60598-2-20 zur Veröffentlichung als ein einziges Dokument (mit den Übernahmedaten dieses FprAA) vorgelegt, falls sie angenommen werden.

Nachstehende Daten werden vorgeschlagen:

- spätestes Datum, zu dem das Vorhandensein der Änderung auf nationaler Ebene angekündigt werden muss (doa): dor + 6 Monate
- spätestes Datum, zu dem die Änderung auf nationaler Ebene durch Veröffentlichung einer identischen nationalen Norm oder durch Anerkennung übernommen werden muss (dop): dor + 12 Monate
- spätestes Datum, zu dem nationale Normen, die der Änderung entgegenstehen, zurückgezogen werden müssen (dow): dor + 36 Monate (bei der Abstimmung zu bestätigen oder zu ändern)

Die Anhänge ZA und ZB wurden von CENELEC hinzugefügt.

## Text von FprAA zu FprEN 60598-2-20

### 20.1 Anwendungsbereich

20.1.1 „IEC 60238:1991“ ist durch „IEC 60238:2004 + A1:2008“ zu **ersetzen**.

### 20.5 Aufschriften

20.5.1 Punkt b), 2) ist zu **ändern**, um wie folgt zu beginnen:

2) Bei Lampen in Reihenschaltung, mit Ausnahme von verschlossenen Lichtketten, sind ... zu ersetzen.

Punkt e), die Anmerkung ist durch die folgende zu **ersetzen**:

ANMERKUNG Für die Anwendung dieses Unterabschnitts ist eine Lampe mit Schutzeinrichtung eine solche Lampe, die den Stromkreis im Falle einer Überlastung unterbricht, und zwar mittels einer getrennten Sicherung, die in die Lampe eingebaut ist, oder durch andere Mittel, z. B. eine spezielle Glühwendel. Solche Sicherungen oder spezielle Glühwendeln werden nicht als integrierte Bauteile betrachtet (siehe EN 60598-1, 0.5.1).

### 20.6 Aufbau

20.6.1 Ersetze durch:

**20.6.1** Edison-Schraubfassungen E14 und E27 müssen die Anforderungen nach EN 60238:2004 erfüllen.

Edison-Schraubfassungen E5 und E10 und ähnlich kleine Lampenfassungen wie Steckfassungen müssen den entsprechenden Anforderungen nach EN 60238:2004, modifiziert durch Anhang ZB, entsprechen.

Edison-Schraubfassungen, die größer als E10 sind und nichtmetallische Schraubgewinde haben, müssen den Anforderungen nach EN 60238:2004, 12.1, entsprechen.

ANMERKUNG Lampenfassungen E10 und kleiner dürfen Schraubgewinde aus Isoliermaterial haben.

Bei Lichtketten mit parallel angeschlossenen Lampen müssen Lampenfassungen E27 und B22 mit Kontakten, die die Isolierung durchdringen, den Anforderungen dieses Hauptabschnitts entsprechen. Lampenfassungen E27 mit Kontakten, die die Isolierung durchdringen, müssen außerdem den Anforderungen nach EN 60238:2004, 12.1, entsprechen.

Bajonett-Lampenfassungen müssen die Anforderung nach EN 61184 erfüllen.

Bei Lichtketten, in denen nicht genormte Lampen (z. B. Lampen mit Stecksockel) verwendet werden, werden die Lampen als Teile der Lichtkette angesehen und entsprechend geprüft.

20.6.6 Ersetze durch:

**20.6.6** Die Übereinstimmung mit den Anforderungen für die mechanische Festigkeit nach EN 60598-1:2008, 4.13, ist für Lampenfassungen E14 und E27, die in Lichtketten integriert sind, durch die Prüfungen nach EN 60238:2004, Abschnitt 15, festzustellen.

Lampenfassungen E5 und E10 und ähnlich kleine Fassungen, wie Steckfassungen, müssen durch die Prüfungen nach Abschnitt 15 der EN 60238:2004, modifiziert durch Anhang ZB, geprüft werden.

Die Prüfungen sind an drei Mustern ohne in die Lampenfassungen eingesetzte Lampen durchzuführen. Im Anschluss an die Prüfungen muss die Prüfung der entsprechenden Anforderungen nach EN 60598-1:2008, 4.13, bestanden werden.

**20.6.12 Ersetze** durch:

**20.6.12** Der Lampensockel, falls vorhanden, und der Glaskolben einer auswechselbaren Lampe mit Stecksockel darf sich nicht gegenüber der Lampenfassung verdrehen lassen.

*Die Übereinstimmung wird durch die Anwendung eines Drehmoments von 0,025 Nm für 1 min zwischen dem Glaskolben und der Lampenfassung geprüft.*

**20.7 Kriech- und Luftstrecken**

**Ersetze** durch:

**20.7 Kriech- und Luftstrecken**

Es gelten die Anforderungen nach EN 60598-1, Hauptabschnitt 11, mit folgenden Ausnahmen:

- für Edison-Schraubfassungen E10, E14 und E27 gilt EN 60238:2004, Abschnitt 17;
- für Edison-Schraubfassungen E5 und ähnlich kleine Fassungen, wie Steckfassungen, gilt EN 60238:2004, Abschnitt 17, modifiziert durch Anhang ZB.

**20.10 Äußere und innere Leitungen**

**20.10.1 Ersetze** durch:

**20.10.1** EN 60598-1, 5.2.2, gilt nicht. Innere und äußere Leitungen von Lichtketten, verschlossene Lichtketten und äußere Leitungen von verschlossenen Lichtketten müssen hinsichtlich ihrer Eigenschaften mindestens den nachfolgend aufgeführten Leitungen entsprechen:

- |  |  |
|--|--|
| – für gewöhnliche Lichtketten mit in Reihe geschalteten Lampenfassungen  | H03VH7-H   |
| – für gewöhnliche Lichtketten der Schutzklasse II mit parallel geschalteten Lampenfassungen  | H03VV-F oder<br>H03VVH2-F                          |
| – für Lichtketten der Schutzklasse III mit parallel geschalteten Lampenfassungen und mit einer maximalen Bemessungsleistung über 50 W                                    | H03VVH2-F  |
| – für andere Lichtketten mit in Reihe geschalteten Lampenfassungen   | H03RN-F<br>(siehe ANMERKUNG)<br>(HD 22.8)          |
| – für andere Lichtketten mit parallel geschalteten Lampenfassungen   | H05RNH2-F oder<br>H05RN-F<br>(HD 22.4 und HD 22.8) |
| – für andere Lichtketten, bei denen die Leitungslänge zwischen Netzstecker und der nächst angeordneten Lampenfassung mehr als 3 m beträgt, das betreffende Leitungsstück | H07RN-F  |

**ANMERKUNG** H03RN-F ist für den Gebrauch mit folgenden Lampenfassungen zulässig: E5, E10, E14 und B15 oder ähnlich miniaturisierte (kleine) Lampenfassungen.

Innere und äußere Leitungen von Lichtketten der Schutzklasse III mit einer maximalen Bemessungsleistung nicht über 50 W und innere Leiter von verschlossenen Lichtketten dürfen einen Querschnitt von weniger als 0,4 mm<sup>2</sup> haben, vorausgesetzt die Strombelastbarkeit und die mechanischen Eigenschaften sind ausreichend. Leiter von verschlossenen Lichtketten der Schutz-

## — Entwurf —

E DIN EN 60598-2-20/AA (VDE 0711-2-20/AA):2009-12  
FprEN 60598-2-20:2009/FprAA:2009

klasse III ohne Isolierung dürfen verwendet werden, wenn entsprechende Vorkehrungen getroffen wurden, um die Übereinstimmung mit den Anforderungen nach EN 60598-1:2008, 5.3.1, sicherzustellen.

*Prüfung: Besichtigung, Messung und Berechnung.*

Der Nennquerschnitt der Leiter für die vorgenannten Leitungen darf nicht kleiner sein als einer der folgenden Werte:

- a) 0,5 mm<sup>2</sup> für Lichtketten mit Lampenfassungen E5 oder E10 oder ähnlich kleinen Fassungen wie Steckfassungen;
- b) 0,75 mm<sup>2</sup> für Lichtketten mit Lampenfassungen E14, E27, B15 oder B22 und Lampen in Reihenschaltung;
- c) 1,5 mm<sup>2</sup> für Lichtketten mit Lampenfassungen E14, E27, B15 oder B22 und Lampen in Parallelschaltung.

### **20.15 Wärmebeständigkeit, Feuerbeständigkeit und Kriechstromfestigkeit**

**Ersetze** durch:

#### **20.15 Wärmebeständigkeit, Feuerbeständigkeit und Kriechstromfestigkeit**

Es gelten die Anforderungen nach EN 60598-1:2008, Hauptabschnitt 13, mit folgender Ausnahme:

- für flexible Rohre von verschlossenen Lichtketten wird anstelle der Prüfung nach 13.2.1 die Prüfung nach EN 60811-3-1:1995, Abschnitt 8, durchgeführt;
- für Lampenfassungen werden anstelle der Prüfungen nach Abschnitt 13 die folgenden Prüfungen durchgeführt:
  - für Lampenfassungen E14 und E27                      EN 60238:2004, Abschnitt 20;
  - für Lampenfassungen E5 und E10 und  
    ähnlich kleine Steckfassungen                      EN 60238:2004, Abschnitt 20,  
    modifiziert durch Anhang ZB.

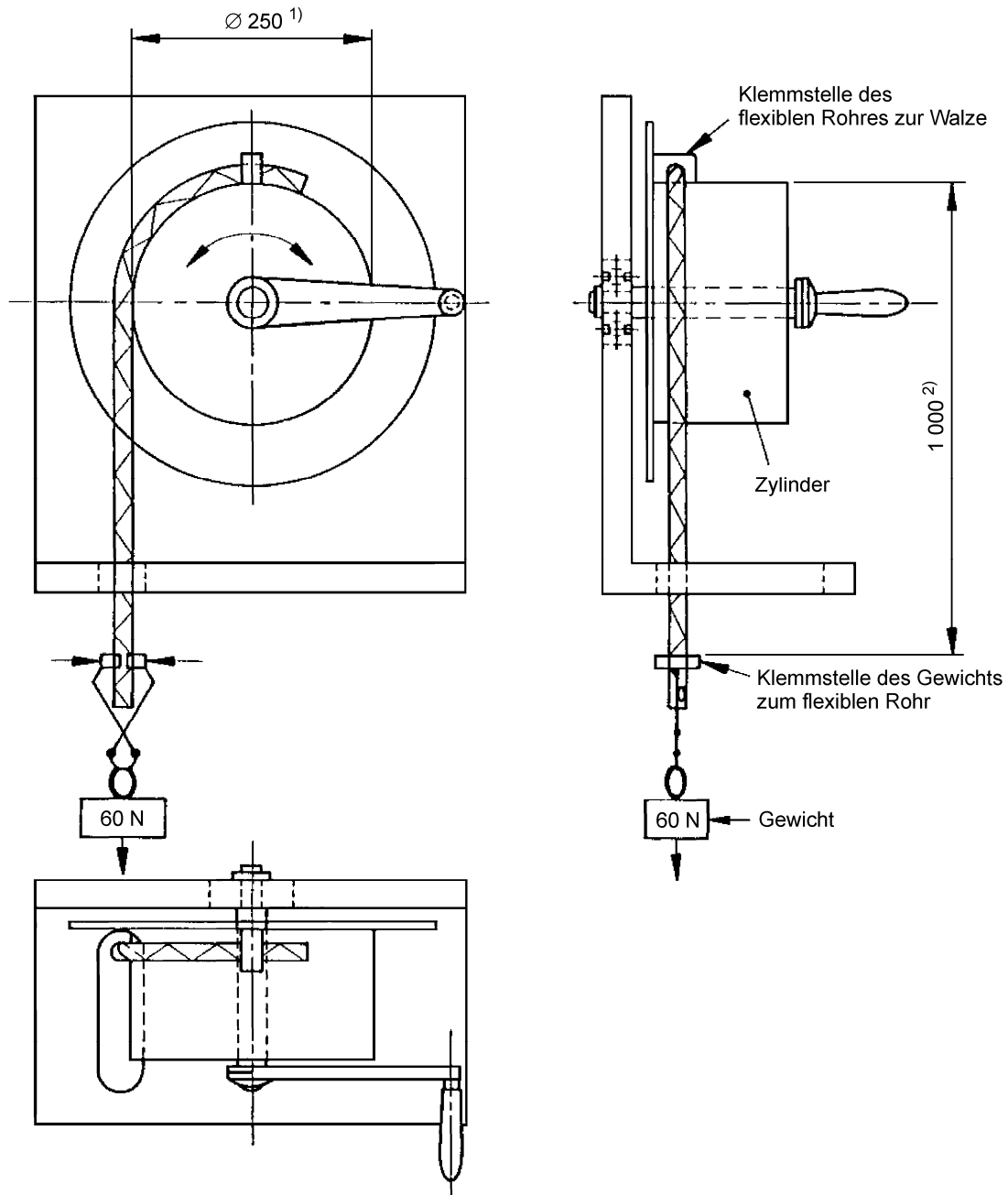
**Bild 1** **Streiche** und ersetze durch „Bild 1: Nicht verwendet“.

— Entwurf —

E DIN EN 60598-2-20/AA (VDE 0711-2-20/AA):2009-12  
FprEN 60598-2-20:2009/FprAA:2009

Bild 3 Ersetze durch:

Maße in Millimeter



**Legende**

- 1) Durchmesser des Holzzyllinders.
- 2) Abstand zwischen Befestigungspunkt des flexiblen Rohres und dem Gewicht vor Beginn der Prüfung.

**Bild 3 – Beispiel eines Prüfgerätes für flexible Rohre**

— **Entwurf** —

E DIN EN 60598-2-20/AA (VDE 0711-2-20/AA):2009-12  
FprEN 60598-2-20:2009/FprAA:2009

**Anhang ZA**  
(normativ)

**Normative Verweisungen auf internationale Publikationen  
mit ihren entsprechenden europäischen Publikationen**

ANMERKUNG Dieser Anhang wird vervollständigt werden, wenn FprEN 60598-2-20 und FprAA als ein einziges Dokument zusammengefasst und veröffentlicht werden.

## — Entwurf —

E DIN EN 60598-2-20/AA (VDE 0711-2-20/AA):2009-12  
FprEN 60598-2-20:2009/FprAA:2009

### Anhang ZB (normativ)

#### Anforderungen an Edison-Schraubfassungen E5 und E10 und ähnlich kleine Steckfassungen

Dieser Anhang enthält Änderungen zur EN 60238:2004 + A1:2008, um auch Edison-Schraubfassungen E5 und E10 sowie ähnlich kleine Steckfassungen zu erfassen.

**1.1 Ergänze** am Ende des dritten Absatzes:

Es gilt auch für Steckfassungen, falls zutreffend.

**9.1 Ergänze** in Zeile 1 der Prüfbestimmung „E5 und“ vor „E10“.

**15.9 Ersetze** den zweiten Absatz der Prüfung durch folgenden Text:

*Der Sockel von Lampenfassungen muss mit Schrauben an einem starren flachen Stahlblech wie folgt befestigt werden:*

- 3-mm-Schrauben für Lampenfassungen E10;
- 4-mm-Schrauben für andere Lampenfassungen als E10.

*Dieses Blech muss zwei Gewindebohrlöcher im Abstand gleich dem Abstand zwischen den Achsen der Befestigungslöcher des Sockels haben. Die Schrauben müssen allmählich festgezogen werden, wobei das ausgeübte maximale Drehmoment*

- 0,5 Nm für 3-mm-Schrauben; und
- 1,2 Nm für 4-mm-Schrauben;

*beträgt.*

*Diese Anforderungen gelten nicht für Lampenfassungen E5.*

ICS

English version

**Luminaires -  
Part 2-20: Particular requirements -  
Lighting chains**

Luminaires -  
Partie 2-20: Règles particulières -  
Guirlandes lumineuses

Leuchten -  
Teil 2-20: Besondere Anforderungen -  
Lichtketten

This draft amendment FprAA, if approved, will modify the European Standard FprEN 60598-2-20:2009; it is submitted to CENELEC members for formal vote.  
Deadline for CENELEC: 2010-01-15.

It has been drawn up by CLC/TC 34Z.

If this draft becomes an amendment, CENELEC members are bound to comply with the CEN/CENELEC Internal Regulations which stipulate the conditions for giving this amendment the status of a national standard without any alteration.

This draft amendment was established by CENELEC in three official versions (English, French, German). A version in any other language made by translation under the responsibility of a CENELEC member into its own language and notified to the Central Secretariat has the same status as the official versions.

CENELEC members are the national electrotechnical committees of Austria, Belgium, Bulgaria, Cyprus, the Czech Republic, Denmark, Estonia, Finland, France, Germany, Greece, Hungary, Iceland, Ireland, Italy, Latvia, Lithuania, Luxembourg, Malta, the Netherlands, Norway, Poland, Portugal, Romania, Slovakia, Slovenia, Spain, Sweden, Switzerland and the United Kingdom.

Warning : This document is not a European Standard. It is distributed for review and comments. It is subject to change without notice and shall not be referred to as a European Standard.

## CENELEC

European Committee for Electrotechnical Standardization  
Comité Européen de Normalisation Electrotechnique  
Europäisches Komitee für Elektrotechnische Normung

**Central Secretariat: Avenue Marnix 17, B - 1000 Brussels**

1

## Foreword

2 This draft amendment to the draft European Standard FprEN 60598-2-20:2009 was prepared by the  
3 Technical Committee CENELEC TC 34Z, Luminaires and associated equipment. It is submitted to the  
4 CENELEC formal vote.

5 This draft amendment covers the needed common modifications towards IEC 60598-2-20:200X  
6 (34D/946/FDIS); if approved it will be presented for ratification together with FprEN 60598-2-20 for  
7 publication as one single document (with the implementation dates of this FprAA).

8 The following dates are proposed:

- latest date by which the existence of the amendment  
has to be announced at national level (doa) dor + 6 months
  
- latest date by which the amendment has to be implemented  
at national level by publication of an identical  
national standard or by endorsement (dop) dor + 12 months
  
- latest date by which the national standards conflicting  
with the amendment have to be withdrawn (dow) dor + 36 months  
(to be confirmed or  
modified when voting)

9 Annexes ZA and ZB have been added by CENELEC.

10

---

11 **Text of FprAA to FprEN 60598-2-20**

12 **20.1 Scope**

13 **20.1.1** **Replace** "IEC 60238:1991" by "IEC 60238:2004 + A1:2008".

14 **20.5 Marking**

15 **20.5.1** **Amend** Item b), 2) to begin as follows:

16 2) for series-connected lamps other than those in sealed chains, replace ...

17 **Replace** the note of Item e), by:

18 NOTE For the purpose of this subclause, a fused lamp is a lamp designed so as to break the circuit in the event of  
19 an overload either by means of a separate fuse incorporated within the lamp or by any other means e.g. a special  
20 filament. Such fuses or special filaments are not considered integral components (see 0.5.1 of EN 60598-1).

21 **20.6 Construction**

22 **20.6.1** **Replace** by:

23 **20.6.1** Edison screw lampholders E14 and E27 shall meet the requirements of  
24 EN 60238:2004.

25 Edison screw lampholders E5 and E10 and similar small lampholders of the push-in type shall  
26 meet the appropriate requirements of EN 60238:2004 as modified by Annex ZB.

27 Edison screw lampholders larger than E10 with non-metallic screw threads shall meet the  
28 requirements of 12.1 of EN 60238:2004.

29 NOTE E10 and small lampholders may have screw threads of insulating material.

30 In lighting chains fitted with parallel connected lamps, E27 and B22 lampholders with insulation  
31 piercing contacts shall meet the requirements of this section. In addition, E27 lampholders with  
32 insulation piercing contacts shall meet the requirements of 12.1 of EN 60238:2004.

33 Bayonet lampholders shall meet the requirements of EN 61184.

34 In lighting chains where non-standardized lamps (e.g. lamps of the push-in type) are used, the  
35 lamps are regarded as parts of the lighting chain and tested accordingly.

36 **20.6.6** **Replace** by:

37 **20.6.6** Compliance with the mechanical strength requirements of 4.13 of EN 60598-1:2008  
38 for E14 and E27 lampholders incorporated in lighting chains shall be checked by the tests given  
39 in Clause 15 of EN 60238:2004.

40 E5 and E10 and similar small lampholders of push-in type shall be checked by the tests given in  
41 Clause 15 of EN 60238:2004 as modified by Annex ZB.

42 The tests are made on three samples of the lampholder without lamps inserted. After the test,  
43 the relevant compliance requirements of 4.13 of EN 60598-1:2008 shall be met.

44 **20.6.12** **Replace by:**

45 **20.6.12** The cap, if any, and the lamp bulb glass of replaceable push-in lamps shall not rotate  
46 in relation to the lampholder.

47 *Compliance is checked by applying a torque of 0,025 Nm for 1 min between the lamp bulb and*  
48 *the lampholder.*

49 **20.7** **Creepage distances and clearances**

50 **Replace by:**

51 **20.7** **Creepage distances and clearances**

52 The provisions of Section 11 of EN 60598-1 apply except that

53 - for Edison screw lampholders E10, E14 and E27, Clause 17 of EN 60238:2004 applies

54 - for Edison screw lampholders E5 and similar small lampholders of push-in type, Clause 17 of  
55 EN 60238:2004, as modified by Annex ZB, applies.

56 **20.10** **External and internal wiring**

57 **20.10.1** **Replace by:**

58 **20.10.1** Subclause 5.2.2 of EN 60598-1:2008 does not apply. Internal and external cables of  
59 lighting chains, sealed chains and external cables of sealed chains shall not be lighter than the  
60 following:

61 - for ordinary lighting chains using series-connected lampholders H03VH7-H

62 - for Class II ordinary lighting chains using parallel-connected H03VV-F or  
63 lampholders H03VVH2-F

64 - for Class III lighting chains using parallel-connected lampholders H03VVH2-F  
65 and with a maximum rated wattage exceeding 50 W

66 - for other lighting chains using series-connected lampholders H03RN-F (see NOTE)  
67 (HD 22.8)

68 - for other lighting chains using parallel-connected lampholders H05RNH2-F or  
69 H05RN-F  
70 (HD 22.4 and HD 22.8)

71 - for other lighting chains where the length of cable between H07RN-F  
72 the supply plug and the nearest lampholder exceeds 3 m  
73 for that part of the cable

74 NOTE H03RN-F is only suitable for use with the following lampholders: E5, E10, E14 and B15 or similar miniaturised  
75 (small) lampholders.

76 Internal and external cables of Class III lighting chains with a maximum rated wattage not  
77 exceeding 50 W and the internal conductors of sealed chains may have a cross-sectional area of  
78 less than 0,4 mm<sup>2</sup> provided that the current-carrying capacity and mechanical properties are  
79 adequate. For sealed chains class III chains, conductors without insulation are accepted, provided  
80 adequate precautions have been taken to ensure compliance with requirements of 5.3.1 of  
81 EN 60598-1:2008.

82 *Compliance is checked by inspection, measurement and by calculation.*

83 The nominal cross-sectional area of the conductors for the cables listed above shall be not less  
84 than one of the following values:

- 85 a) 0,5 mm<sup>2</sup> for lighting chains with E5 or E10 lampholders or similar small lampholders of push-in  
86 type;
- 87 b) 0,75 mm<sup>2</sup> for lighting chains with E14, E27, B15 or B22 lampholders and fitted with series-  
88 connected lamps;
- 89 c) 1,5 mm<sup>2</sup> for lighting chains with E14, E27, B15 or B22 lampholders and fitted with parallel  
90 connected lamps.

91 **20.15 Resistance to heat, fire and tracking**

92 **Replace by:**

93 **20.15 Resistance to heat, fire and tracking**

94 The provisions of Section 13 of EN 60598-1:2008 apply except that

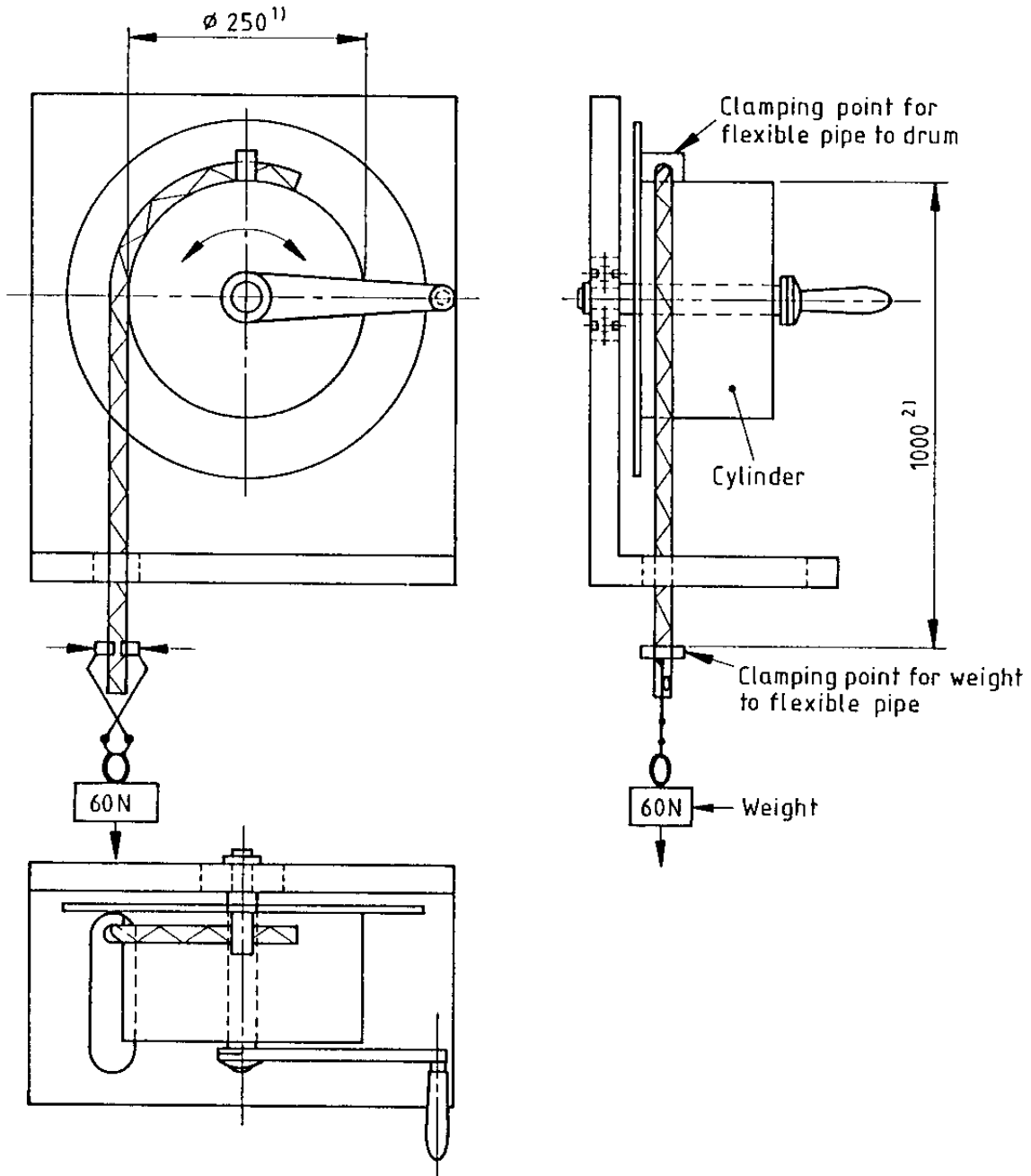
- 95 - for flexible pipes of sealed chains, the test of 13.2.1 is replaced by the test of Clause 8 of  
96 EN 60811-3-1:1995,
- 97 - for lampholders, the tests of Clause 13 are replaced by the tests of
- 98 • for E14 and E27 lampholders: Clause 20 of EN 60238:2004,
- 99 • for E5 and E10 and similar lampholders of the push-in type: Clause 20 of EN 60238:2004  
100 as modified by Annex ZB.

101

102 **Figure 1** **Delete** and replace title by "Figure 1: Not used".

103 **Figure 3** Replace by:

104 Dimensions in millimetres



105

106 **Key**

107 1) Diameter of wooden cylinder

108 2) Distance between the fixing point of the flexible pipe and the weight prior to commencement of the test

109 **Figure 3 - Example of test device suitable for winding a flexible pipe**

110  
111  
112  
113  
114

**Annex ZA**  
(normative)

**Normative references to international publications  
with their corresponding European publications**

115  
116

NOTE This annex will be completed once FprEN 60598-2-20 and FprAA are merged to be published as one single document.

117  
118  
119  
120  
121

**Annex ZB**  
(normative)

**Requirements for Edison screw lampholders E5 and E10  
and similar small lampholders of the push-in type**

122 This annex consists of modifications to EN 60238:2004 + A1:2008 to cover Edison screw lampholders E5  
123 and E10 and similar small lampholders of push-in type.

124 **1.1 Add** at the end of the 3<sup>rd</sup> paragraph:  
125 It also applies to push-in lampholders, where applicable.

126 **9.1** In the 1<sup>st</sup> line of the test specification **add** "E5 and" before "E10".

127 **15.9 Replace** the 2<sup>nd</sup> paragraph of the test by:

128 *The backplate of lampholders shall be fixed by means of screws to a rigid flat steel sheet as follows:*

- 129 - 3 mm screws for lampholders E10;  
130 - 4 mm for lampholders other than E10.

131 *This sheet shall have two drilled and tapped holes at a distance equal to the distance between the axes of*  
132 *the fixing holes of the backplate. The screws shall be gradually tightened, the maximum torque applied being*

- 133 - 0,5 Nm for 3 mm screws, and  
134 - 1,2 Nm for 4 mm screws.

135 *These requirements do not apply to lampholders E5.*

136

---